

MANUAL DE USUARIO

ALARMAS EFA-N-20 / EFA-N-40



1.- ÍNDICE

1.- ÍNDICE.....	1
2.- INFORMACIÓN IMPORTANTE.....	1
3.- DESCRIPCIÓN GENERAL.....	1
4.- RECOMENDACIONES DE MANTENIMIENTO.....	3
5.- ESQUEMA CENTRAL ALARMA	4
6.- CONEXIONADO ALARMA EFA-N-20.....	5
7.- CONEXIONADO ALARMA EFA-N-40.....	6

2.- INFORMACIÓN IMPORTANTE

Este producto es comercializado por:



Salvador Escoda, S.A.

Napols, 249 – Planta 1

08013 Barcelona

Tel. 93 446 27 80

www.salvadorescoda.com

3.- DESCRIPCIÓN GENERAL

Este manual pertenece a las alarmas para instalaciones frigoríficas negativas incluyendo los siguientes modelos:

- EFA-N-20: Conjunto de Alarma para Persona Encerrada para cámaras hasta -20 °C. Este conjunto incluye:
 - Central de Alarma (común para los 2 modelos)
 - 2 pulsadores con retroiluminación LED y 2 colores y con elementos con temperaturas de funcionamiento al menos de -20 °C
- EFA-N-40: Conjunto de Alarma para Persona Encerrada para cámaras hasta -20 °C. Este conjunto incluye:
 - Central de Alarma (común para los 2 modelos)
 - 2 pulsadores con Piloto LED blanco y con elementos con temperaturas de funcionamiento hasta -40 °C

Las características de los elementos son:

- Central:
 - Caja con bisagras con medidas 240x190x90 – IP56 / IK08 (temperatura de empleo entre -25...+60 °C)
 - Alimentaciones independientes por circuito:
 - Circuito con batería:
 - Fuente de alimentación + batería 12Vdc – 2.2 Ah
 - La duración de la batería variará en función de la carga de la misma y el pulsador seleccionado, siendo aproximadamente de hasta 7 horas en el modelo EFA-N-20 y de hasta 10 horas en el modelo EFA-N-40, desde una carga del 100%
 - Fusible para protección de batería
 - Posibilidad de inclusión de contacto de termostato de seguridad
 - Posibilidad de inclusión de contacto de detector de fugas
 - Piloto LED - Zumbador
 - Circuito sin batería:
 - Cableado de maniobra a 230Vac
 - Piloto LED – Zumbador
 - Conexiones mediante bornas con tecnología PUSH-IN
 - Salida OK del sistema (en caso de algún aviso, se abrirá el mismo)
 - Salidas 12Vdc para alimentación de iluminación de pulsadores
- Pulsador EFA-N-20 (negativas hasta -20 °C):
 - Caja en policarbonato 190x120x90 – IP65 / IK08 (temperatura de empleo -40...+80 °C)
 - Retroiluminación LED blanca (en reposo, para localización del pulsador) y LED roja (en caso de accionamiento del pulsador)
 - Seta de Emergencia con temperatura de funcionamiento hasta -25 °C y estanqueidad IP67
 - Cableado y conexiones mediante bornas con tecnología PUSH-IN para una sencilla interconexión
- Pulsador EFA-N-40 (negativas hasta -40 °C):
 - Caja en ABS 190x120x90 – IP65 / IK07 (temperatura de empleo -40...+60 °C)
 - Piloto LED de color blanco con cuerpo metálico para posicionamiento del pulsador y con temperatura de empleo hasta -40 °C
 - Seta de Emergencia con cuerpo metálico y temperatura de funcionamiento hasta -40 °C y estanqueidad IP66
 - Cableado y conexiones mediante bornas con tecnología PUSH-IN para una sencilla interconexión



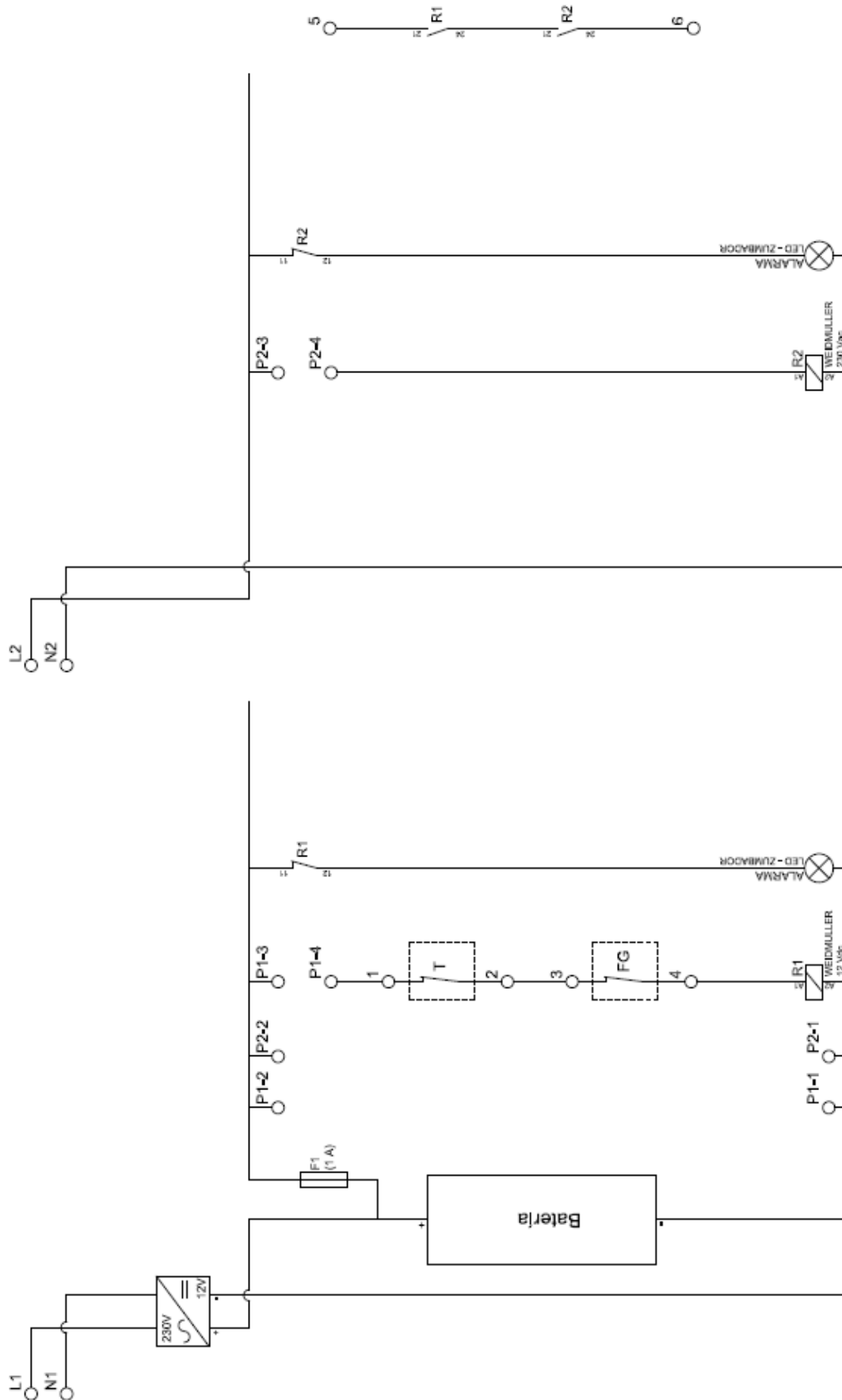
4.- RECOMENDACIONES DE MANTENIMIENTO

Se recomienda que al menos 1 vez al año se teste el funcionamiento correcto del sistema realizando las siguientes pruebas:

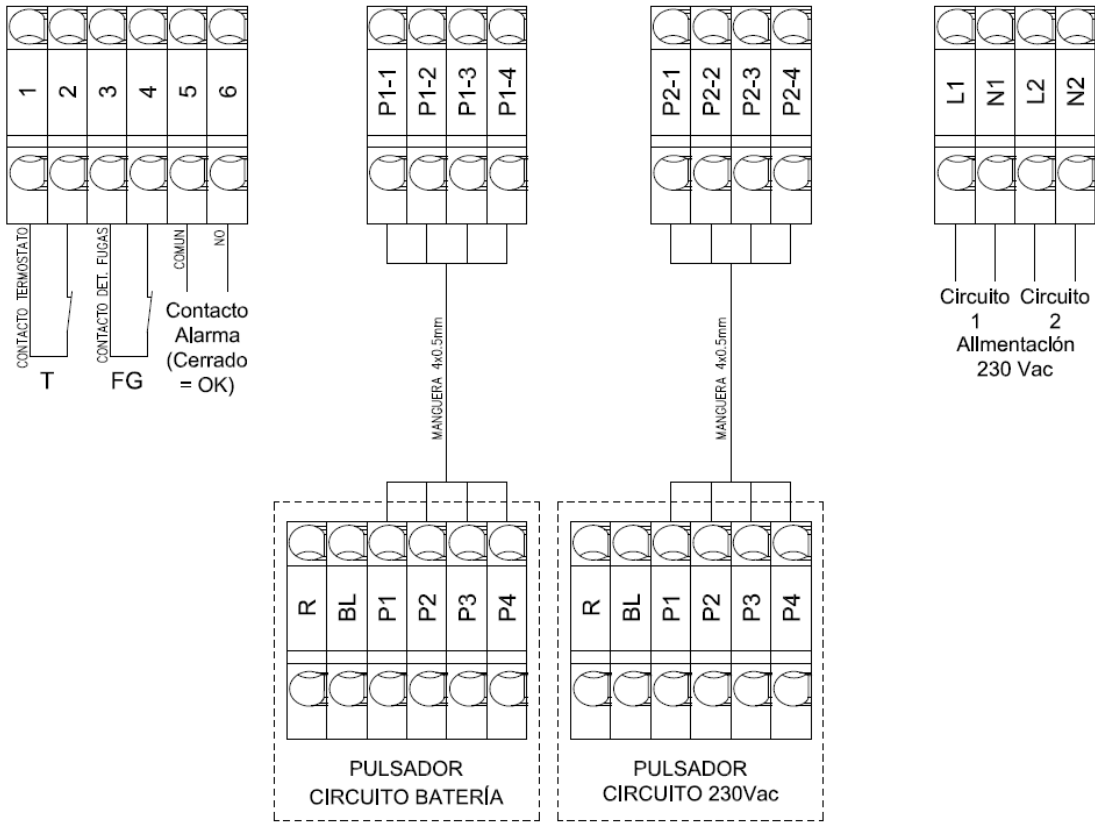
- Accionando los pulsadores de alarma, confirmando el correcto funcionamiento
- Testeo de la apertura del contacto cableado a bornes, confirmando la apertura del circuito
- Quitar alimentación del circuito de batería, confirmando que la misma funciona correctamente y mantiene la carga (adicionalmente, se recomienda comprobar la carga de la misma mediante un voltímetro)

En cuanto la batería, se recomienda que cada 3 / 4 años se sustituya para garantizar el correcto funcionamiento (este tiempo es una estimación y puede acortarse en función de las temperaturas a las que la batería esté trabajando según el lugar donde se monte la central).

5.- ESQUEMA CENTRAL ALARMA



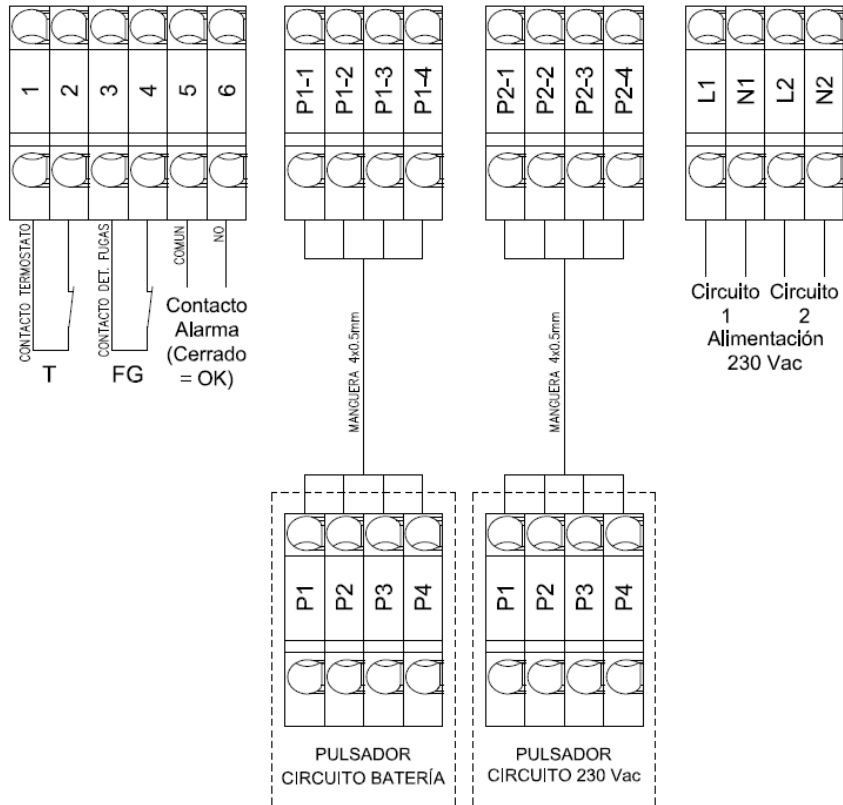
6.- CONEXIONADO ALARMA EFA-N-20



- T: Contacto Termostato (normalmente cerrado = temperatura OK)
- FG: Detector de Fugas (normalmente cerrado = sin fuga)

NOTA: Las bornas “R” y “BL” en los pulsadores son de uso interno, por lo que no se deben de manipular.

7.- CONEXIONADO ALARMA EFA-N-40



- T: Contacto Termostato (normalmente cerrado = temperatura OK)
- FG: Detector de Fugas (normalmente cerrado = sin fuga)